

**iQ300**  
**KI77VVS30**  
**SmartCool**  
**Einbau-Kühl-Gefrier-Kombination**  
**Schlepptür-Technik**  
**easy Installation**

**A++**



Einbau-Kühl-Gefrier-Kombination für länger knackiges Obst und Gemüse dank Fresh Box mit Wellenboden.

- ✓ Extra viel Platz für Obst und Gemüse: sie bleiben schön knackig in der Fresh Box mit Wellenboden.
- ✓ Geringere Eisbildung und schnelleres Abtauen durch lowFrost.
- ✓ Ein A++-Kältegerät kühlt sehr effizient.
- ✓ SoftClosing Door: Tür schließt automatisch und sanft ab einem Öffnungswinkel von 20°.
- ✓ Alle Gefrierfächer und Glasplatten sind einfach herausnehmbar, die varioZone stellt sich flexibel auf Ihre Platzansprüche ein.
- ✓ Viel Platz bietet die bigBox um großes Gefriergut optimal zu lagern und zu stapeln.

### Ausstattung

#### Technische Daten

Bauform : Eingebaut  
 Dekorrahmen/ - platte : Nicht möglich  
 Höhe (mm) : 1578  
 Gerätebreite (mm) : 541  
 Gerätetiefe (mm) : 545  
 Nischenmaße (H x B x T) (mm) : 1580 x 560 x 550  
 Nettogewicht (kg) : 56,0  
 Anschlusswert (W) : 90  
 Absicherung (A) : 10  
 Türanschlag : rechts wechselbar  
 Spannung (V) : 220-240  
 Frequenz (Hz) : 50  
 Approbationszertifikate : CE, VDE  
 Länge Anschlusskabel (cm) : 230  
 Lagerung bei Stromausfall (h) : 26  
 Anzahl Verdichter : 1  
 Anzahl unabhängiger Kühlkreisläufe : 1  
 Innenlüfter : Nein  
 Scharniere wechselbar : Ja  
 Anzahl verstellbarer Ablagen-Kühlteil (Stck) : 3  
 Flaschenregale : Nein  
 EAN-Nummer : 4242003691830  
 Marke : Siemens  
 Internationale Bestellbezeichnung : KI77VVS30  
 Energieeffizienzklasse (2010/30/EC) : A++  
 Jährlicher Energieverbrauch (kWh/annum) - neu (2010/30/EC) : 212  
 Nettofassungsvermögen Kühlteil (l) - neu (2010/30/EC) : 169  
 Nettofassungsvermögen Gefrierenteil (l) - neu (2010/30/EC) : 63  
 Frostfree System : Nein  
 Lagerzeit bei Störung (h) : 26  
 Gefrierleistung (kg/24h) - neu (2010/30/EC) : 3  
 Klimaklasse : SN-T  
 Schalleistung (dB(A) re 1 pW) : 38  
 Art der Installation : Vollintegrierbar

#### Zubehör

- 2 x Kälteakku
- 2 x Eierablage
- 1 x Eiswürfelschale

#### Sonderzubehör

- KS10Z020 Flaschenablage



**iQ300**  
**KI77VVS30**  
**SmartCool**  
**Einbau-Kühl-Gefrier-Kombination**  
**Schlepptür-Technik**  
**easy Installation**

#### Ausstattung

##### Leistung und Verbrauch

- Energie-Effizienz-Klasse: A++ auf einer Energieeffizienzklassen-Skala von A+++ bis D
- Energieverbrauch: 212 kWh/Jahr
- Nutzinhalt gesamt: 232 l
- Geräuschwert: 38 dB(A) re 1 pW
- Klimaklasse: SN-T

##### Design

- LED Beleuchtung

##### Komfort und Sicherheit

- Elektronische Temperaturregelung über LED ablesbar
- freshSense - Konstante Temperatur durch intelligente Sensortechnik
- Jede Temperaturzone getrennt regel- und kontrollierbar
- superGefrieren

##### Kühlteil

- Kühlraum: 169 l Nutzinhalt
- 4 Abstellflächen aus Sicherheitsglas, davon 3 höhenverstellbar
- 4 Türabsteller

##### Frischhaltesystem

- 1 Fresh Box

##### Gefrierteil

- LowFrost - geringere Eisbildung, schnelleres Abtauen
- \*\*\*\*-Gefrierraum: 63 l Nutzinhalt
- Gefriervermögen: 3 kg in 24 Std.
- Lagerzeit bei Störung: 26 Std.
- varioZone - für flexible Nutzung des Gefrierraums
- 2 transparente Gefriergut-Schubladen, davon
- 1 bigBox
- Gefriergut-Kalender

##### Maße

- Gerätemaße (H x B x T): 157,8 cm x 54,1 cm x 54,5 cm
- Nischenmaße (H x B x T): 158,0 cm x 56,0 cm x 55,0 cm

##### Technische Informationen

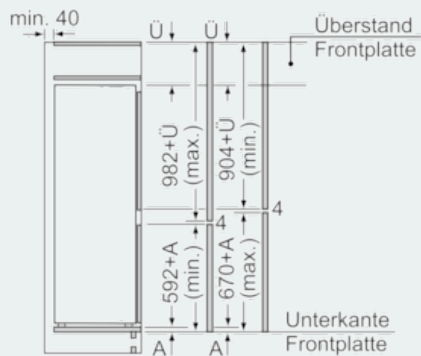
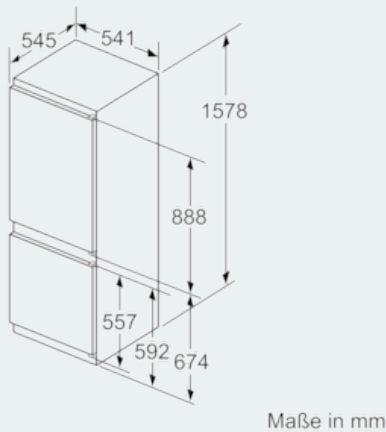
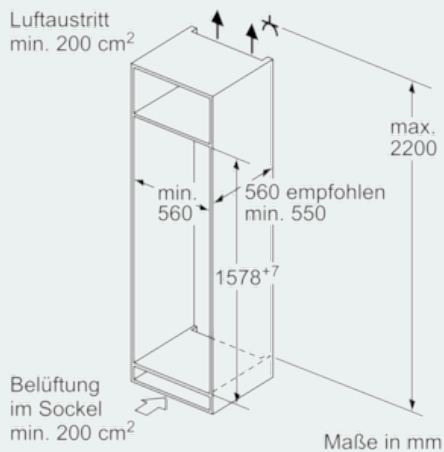
- Türanschlag rechts, wechselbar
- Anschlusswert: 90 W
- 220 - 240 V
- Transportgriffe

##### Zubehör

- 2 x Kälteakku, 2 x Eierablage, 1 x Eisdübel

**iQ300**  
**KI77VVS30**  
**SmartCool**  
**Einbau-Kühl-Gefrier-Kombination**  
**Schlepptür-Technik**  
**easy Installation**

Maßzeichnungen



Die angegebenen Möbelmaßmaße gelten für eine Türfuge von 4 mm.

Maße in mm