

iQ500
KI86SHD40
SmartCool
Einbau-Kühl-Gefrier-Kombination
Flachscharnier-Technik, softEinzug mit
Türdämpfung
easy Installation

A+++



18TO83

coolEfficiency Einbau-Kühl-Gefrier-Kombination mit hyperFresh plus Box für bis zu 2 mal länger frisches Obst und Gemüse sowie Home Connect: Steuerung und Zugriff auf Ihren Kühlschrank, egal wo Sie gerade sind – mit der einfach zu bedienenden Home Connect App.

- ✓ Home Connect: Steuerung und Zugriff auf Ihren Kühlschrank, egal wo Sie gerade sind – mit der einfach zu bedienenden Home Connect App
- ✓ Die hyperFresh plus Box mit Feuchteregulierung hält Obst und Gemüse bis zu 2x länger frisch.
- ✓ Geringere Eisbildung und schnelleres Abtauen durch lowFrost.
- ✓ Ein A+++-Kältegerät kühlt besonders effizient.
- ✓ Je nach Platzbedarf läßt sich die zweigeteilte Abstellfläche, varioShelf hintereinander oder untereinander platzieren.
- ✓ Die easyAccess Glasablagen für mehr Beladungskomfort und mehr Überblick über alle Lebensmittel.
- ✓ Alle Gefrierfächer und Glasplatten sind einfach herausnehmbar, die varioZone stellt sich flexibel auf Ihre Platzansprüche ein.

Ausstattung

Technische Daten

Bauform : Eingebaut
 Dekorrahmen/ -platte : Nicht möglich
 Höhe (mm) : 1772
 Gerätebreite (mm) : 558
 Gerätetiefe (mm) : 545
 Nischenmaße (H x B x T) (mm) : 1775.0 x 560 x 550
 Nettogewicht (kg) : 71,0
 Anschlusswert (W) : 120
 Absicherung (A) : 10
 Türanschlag : rechts wechselbar
 Spannung (V) : 220-240
 Frequenz (Hz) : 50
 Approbationszertifikate : CE, VDE
 Länge Anschlusskabel (cm) : 230
 Lagerung bei Stromausfall (h) : 33
 Anzahl Verdichter : 1
 Anzahl unabhängiger Kühlkreisläufe : 2
 Innenlüfter : Ja
 Scharniere wechselbar : Ja
 Anzahl verstellbarer Ablagen-Kühlteil (Stck) : 4
 Flaschenregale : Nein
 EAN-Nummer : 4242003717431
 Marke : Siemens
 Internationale Bestellbezeichnung : KI86SHD40
 Energieeffizienzklasse (2010/30/EC) : A+++
 Jährlicher Energieverbrauch (kWh/annum) - neu (2010/30/EC) : 151
 Nettofassungsvermögen Kühlteil (l) - neu (2010/30/EC) : 186
 Nettofassungsvermögen Gefrierfach (l) - neu (2010/30/EC) : 74
 Frostfree System : Nein
 Lagerzeit bei Störung (h) : 33
 Gefrierleistung (kg/24h) - neu (2010/30/EC) : 10
 Klimaklasse : SN-T
 Schallleistung (dB(A) re 1 pW) : 38
 Art der Installation : Vollintegrierbar

Zubehör

- 2 x Kälteakku
- 2 x Eierablage
- 1 x Eiswürfelschale

Sonderzubehör

KS10Z020 Flaschenablage



4 242003 717431

iQ500
KI86SHD40
SmartCool
Einbau-Kühl-Gefrier-Kombination
Flachscharnier-Technik, softEinzug mit
Türdämpfung
easy Installation

Ausstattung**Leistung und Verbrauch**

- Energie-Effizienz-Klasse: A+++ auf einer Energieeffizienzklassen-Skala von A+++ bis D
- Energieverbrauch: 151 kWh/Jahr
- Nutzinhalt gesamt: 260 l
- Geräuschwert: 38 dB(A) re 1 pW
- Klimaklasse: SN-T

Design

- LED Beleuchtung

Komfort und Sicherheit

- Home Connect: Fernstart und Fernüberwachung
- Elektronische Temperaturregelung, exakt digital ablesbar
- freshSense - Konstante Temperatur durch intelligente Sensortechnik
- Jede Temperaturzone getrennt regel- und kontrollierbar
- superKühlen
- superGefrieren
- Urlaubsschaltung
- Akustischer Türalarm
- Optisches und akustisches Warnsystem bei Temperaturanstieg, mit Memory-Funktion

Kühlteil

- Kühlraum: 186 l Nutzinhalt
- 5 Abstellflächen aus Sicherheitsglas (4 höhenverstellbar), davon varioShelf, 1 easyAccessShelf
- 5 Türabsteller, davon 1 Butter-/ Käsefach
- Ventilator mit Aktivkohlefilter für besseren Geruch und Hygiene

Frischhaltesystem

- 1 hyperFresh plus Box mit Feuchteregelung - hält Obst und Gemüse bis zu 2x länger frisch

Gefrierteil

- LowFrost - geringere Eisbildung, schnelleres Abtauen
- ****-Gefrierraum: 74 l Nutzinhalt
- Gefriervermögen: 10 kg in 24 Std.
- Lagerzeit bei Störung: 33 Std.
- varioZone - für flexible Nutzung des Gefrierraums
- 3 transparente Gefriergut-Schubladen, davon
- 1 bigBox
- Gefriergut-Kalender

Maße

- Gerätemaße (H x B x T): 177,2 cm x 55,8 cm x 54,5 cm
- Nischenmaße (H x B x T): 177,5 cm x 56,0 cm x 55,0 cm

Technische Informationen

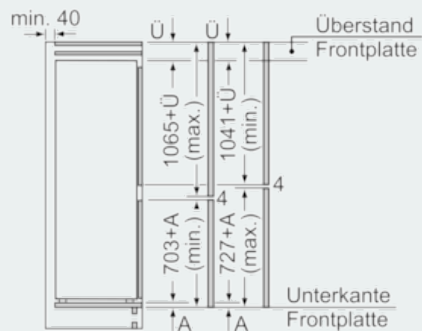
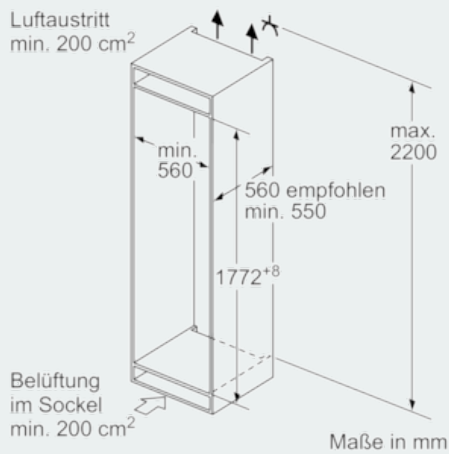
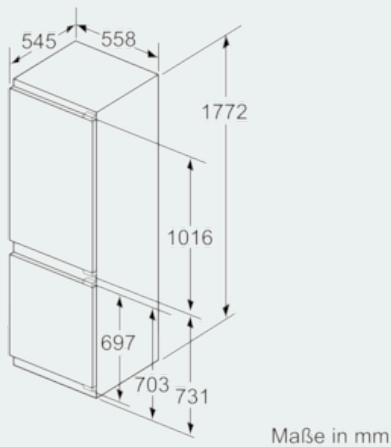
- Türanschlag rechts, wechselbar
- Anschlusswert: 120 W
- 220 - 240 V
- Transportgriffe

Zubehör

- 2 x Kälteakku, 2 x Eierablage, 1 x Eismwürfelschale
- Flaschenkamm

iQ500
KI86SHD40
SmartCool
Einbau-Kühl-Gefrier-Kombination
Flachscharnier-Technik, softEinzug mit
Türdämpfung
easy Installation

Maßzeichnungen



Die angegebenen Möbeltürmaße gelten für eine Türfuge von 4 mm.

Maße in mm