

iQ700
KM40FAI20
Frenchdoor Kühl-Gefrierkombination,
no Frost
Türen Edelstahl antiFingerPrint

A+



Die noFrost Kühl-Gefrier-Kombination mit hyperFresh premium 0°C Boxen auf Teleskopauszügen für bis zu 3 mal länger frische Lebensmittel.

- ✓ Die noFrost-Technik gegen Eis- und Reifbildung, damit Sie nie mehr abtauen müssen.
- ✓ Alle Lebensmittel bleiben bis zu 3x länger frisch in den hyperFresh premium 0°C Boxen "taufriech" und "trocken".
- ✓ Eine leichte Berührung – und schon lassen sich alle Funktionen präzise und einfach steuern mit der touchControl-Elektronik.
- ✓ Der iceTwister für Eiswürfel nach Wunsch. Leicht nachfüllbar.
- ✓ Die LED-Beleuchtung leuchtet den Innenraum gleichmäßig und brillant aus, ohne zu blenden.

Ausstattung

Technische Daten

Bauform : Standgerät
 Dekorrahmen/ -platte : Nicht möglich
 Höhe (mm) : 1911
 Gerätebreite (mm) : 752
 Gerätetiefe (mm) : 715
 Nettogewicht (kg) : 135,6
 Anschlusswert (W) : 182
 Absicherung (A) : 10
 Türanschlag : links und rechts
 Spannung (V) : 220-240
 Frequenz (Hz) : 50-60
 Approbationszertifikate : CE, VDE
 Länge Anschlusskabel (cm) : 220
 Lagerung bei Stromausfall (h) : 18
 Anzahl Verdichter : 1
 Anzahl unabhängiger Kühlkreisläufe : 3
 Innenlüfter : Ja
 Scharniere wechselbar : Nein
 Anzahl verstellbarer Ablagen-Kühlteil (Stck) : 2
 Flaschenregale : Ja
 EAN-Nummer : 4242003699379
 Marke : Siemens
 Internationale Bestellbezeichnung : KM40FAI20
 Energieeffizienzklasse (2010/30/EC) : A+
 Jährlicher Energieverbrauch (kWh/annum) - neu (2010/30/EC) : 379
 Nettofassungsvermögen Kühlteil (l) - neu (2010/30/EC) : 294
 Nettofassungsvermögen Gefrierenteil (l) - neu (2010/30/EC) : 106
 Frostfree System : Gefriergeräte
 Lagerzeit bei Störung (h) : 18
 Gefrierleistung (kg/24h) - neu (2010/30/EC) : 18
 Klimaklasse : SN-T
 Schallleistung (dB(A) re 1 pW) : 43
 Art der Installation : nicht zutreffend

Zubehör

- 2 x Kälteakku
- 1 x Eierablage
- 6 x Aufbewahrungsbehälter mit Deckel



iQ700
KM40FAI20
Frenchdoor Kühl-Gefrierkombination,
no Frost
Türen Edelstahl antiFingerPrint

Ausstattung

Leistung und Verbrauch

- Energie-Effizienz-Klasse: A+ auf einer Energieeffizienzklassen-Skala von A+++ bis D
- Energieverbrauch: 379 kWh/Jahr
- Nutzinhalt gesamt: 400 l
- Geräuschwert: 43 dB(A) re 1 pW
- Klimaklasse: SN-T
- Anschlusswert: 182 W

Komfort und Sicherheit

- noFrost - nie wieder abtauen!
- TouchControl Elektronik - Elektronische Temperaturregelung, exakt über LCD ablesbar
- Jede Temperaturzone getrennt regel- und kontrollierbar
- Multi-Alarm-System mit Memory-Funktion und
- Türtonwarner
- Optimale Kälteverteilung durch Innenventilator
- Akustischer Türalarm
- superGefrieren
- LED Beleuchtung
- Innenausstattung mit Metall-Applikationen
- Vertikaler Stangengriff
- Höhenverstellbare FüÙe vorne, Rollen hinten

Kühlteil

- Kühlraum: 206 l Nutzinhalt (+3°C bis +8°C)
- 3 Abstellflächen aus Sicherheitsglas, davon 2 höhenverstellbar
- 2 Flaschenabsteller, 4 Türabsteller
- Butter-/Käsefach

Frischhaltesystem

- 1 hyperFresh premium 0°C Box mit Feuchteregelung - hält Obst und Gemüse bis zu 3x länger frisch
- 2 hyperFresh premium 0°C Boxen - hält Fisch und Fleisch bis zu 3x länger frisch
- Nutzinhalt nahe 0° C: 88 l

Gefrierteil

- ***-Gefrierraum: 106 l Nutzinhalt
- 2 Gefrierschubladen auf Teleskopvollauszug
- Gefriervermögen: 18 kg in 24 Std.
- Lagerzeit bei Störung: 18 Std.
- Eis-Twister
- Gefriergut-Kalender

MaÙe

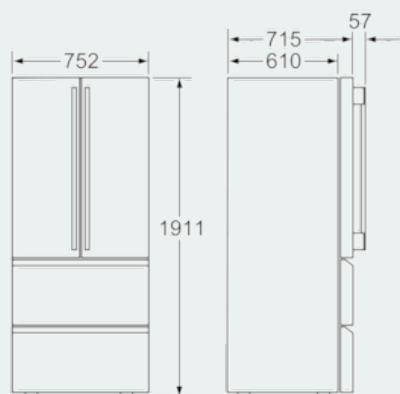
- GerätemaÙe (H x B x T): 191,1 cm x 75,2 cm x 71,5 cm

Zubehör

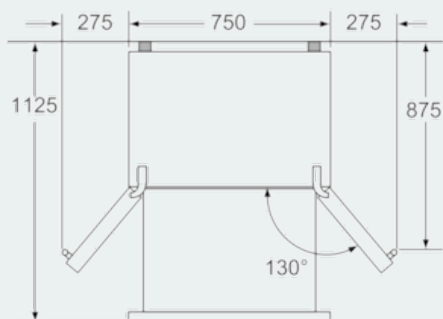
- 2 x Kälteakku, 1 x Eierablage, 6 x Aufbewahrungsbehälter mit Deckel

iQ700
KM40FAI20
Frenchdoor Kühl-Gefrierkombination,
no Frost
Türen Edelstahl antiFingerPrint

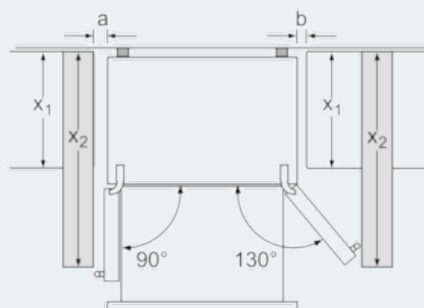
Maßzeichnungen



Maße in mm



Maße in mm



x_1 (Möbeltiefe)	a	b
600	35	35
650	35	45
700	35	80
x_2 (Wand)	105	275

Maße in mm