

iQ100, Einbau-Kühlschrank, 102.5 x 56 cm KI20RNFF1



Einbau-Kühlschrank für länger knackig frisches Obst und Gemüse dank Fresh Box mit Wellenboden.

- ✓ Beleuchtet den Kühlschrank für einen guten Überblick - LED-Beleuchtung.
- ✓ Extrastarkes und reinigungsfreundliches Sicherheitsglas - safetyGlas-Ablagen.

Ausstattung

Technische Daten

Energieeffizienzklasse (EU 2017/1369): F
 Durchschnittlicher Energieverbrauch in Kilowattstunden pro Jahr (kWh/a) (EU 2017/1369): 123
 Summe der Volumen der Tiefkühlfächer (EU 2017/1369): 0
 Summe der Volumen der Kaltlagerfächer (EU 2017/1369): 181
 Luftschallemissionen (EU 2017/1369): 37
 Luftschallemissionsklasse (EU 2017/1369): C
 Bauform: Eingebaut
 Dekorrahmen/ -platte: Nicht möglich
 Höhe (mm): 1021
 Gerätebreite (mm): 541
 Gerätetiefe (mm): 542
 Nischenmaße (H x B x T) (mm): 1025.0 x 560 x 550
 Nettogewicht (kg): 34,500
 Anschlusswert (W): 90
 Absicherung (A): 10
 Türanschlag: rechts wechselbar
 Spannung (V): 220-240
 Frequenz (Hz): 50
 Approbationszertifikate: CE, VDE
 Länge Anschlusskabel (cm): 230
 Anzahl Verdichter: 1
 Anzahl unabhängiger Kühlkreisläufe: 1
 Innenlüfter: Nein
 Scharniere wechselbar: Ja
 Anzahl verstellbarer Ablagen-Kühlteil (Stck): 4
 Flaschenregale: Ja
 EAN-Nummer: 4242003866627
 Marke: Siemens
 Internationale Bestellbezeichnung: KI20RNFF1
 Produktkategorie: Kühlschrank
 Frostfree System: Nein
 Art der Installation: Vollintegrierbar

Zubehör

1 x Eierablage

Sonderzubehör

KF30ZAXO Türfront mit Alu-Dekorrahmen



iQ100, Einbau-Kühlschrank, 102.5 x 56 cm KI20RNFF1

Ausstattung

- KI20RNFF1
- Einbau-Kühlautomat

Leistung und Verbrauch

Design

- Flachscharnier-Technik
- Reinigungsfreundlicher, heller Innenraum

Komfort und Sicherheit

- Elektronische Temperaturregelung über LED ablesbar
- 1 Kompressor /1 Kältekreislauf
- Abtau-Automatik im Kühlteil

Kühlteil

- 5 Abstellflächen aus Sicherheitsglas, davon 4 höhenverstellbar
- 1 Flaschenabsteller, 3 Türabsteller
- LED Beleuchtung

Technische Informationen

- Türanschlag rechts, wechselbar
- Anschlusswert: Anschlusswert: 90 W
- 220 - 240 V

Maße

- Gerätemaße (H x B x T): 102.1 cm x 54.1 cm x 54.2 cm
- Nischenmaße (H x B x T): 102.5 cm x 56.0 cm x 55.0 cm

Zubehör

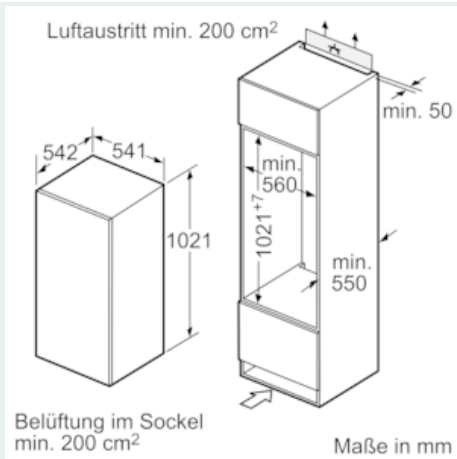
- 1 x Eierablage

Umwelt und Sicherheit

- EU19_EEK_D: F
- Total Volume EEC EU19: 181 l
- EU19_Volumen Kühlfächer_D: 181 l
- EU19_Volumen Tiefkühlfaecher_D: 0 l
- EU19_Energieverbr. Jahr geru_D: 123 kWh/a
- EU19_Klimaklasse_D: SN-ST
- EU19_Schnelleinfrierfunktion_D: nein
- EU19_Luftschallemission_D: 37 dB

iQ100, Einbau-Kühlschrank, 102.5 x 56 cm KI20RNFF1

Maßzeichnungen



Maße in mm
Empfehlung Spaltmaße für Flachscharnier

	F	R	X
16-19	2	0-3	2,5
		0-1	3
20	2	2-3	2,5
		0-1	3
21	2	2-3	2,5
		0	4
22	2	1	3,5
		2-3	3

Die in der Tabelle empfohlenen Spaltmasse sind einzuhalten, um eine kollisionsfreie Öffnung der Gerätetüre zu gewährleisten und Beschädigungen am Küchenmöbel zu vermeiden.