

## iQ500 Einbau-Mikrowellengerät mit Grill BE555LMS0 Edelstahl



38 cm hohe Einbau-Mikrowelle zum Auftauen, Aufwärmen oder Zubereiten von Gerichten innerhalb kürzester Zeit.

- ✓ cookControl8: Automatikprogramme garantieren beste Ergebnisse.
- ✓ Wattleistung: leistungsstark und zeitsparend dank bis zu 900 Watt.
- ✓ LED Innenbeleuchtung: ideale und energieeffiziente Ausleuchtung.
- ✓ Mit der touchSlider-Bedienung wird die Temperatur durch direktes Antippen oder durch Entlangstreichen auf der Bedienskala gesteuert.
- ✓ Die sich seitlich öffnende Drehtür: ideal für den Hocheinbau.

### Ausstattung

#### Technische Daten

Art des Mikrowellengerätes : Mikrowelle+Grill  
 Steuerung : elektronisch  
 Frontfarbe : Edelstahl  
 Abmessungen des Gerätes (mm) : 382 x 594 x 388  
 Abmessungen des Garraumes (mm) : 208.0 x 328.0 x 369.0  
 Länge Anschlusskabel (cm) : 130  
 Nettogewicht (kg) : 19,4  
 Bruttogewicht (kg) : 22,0  
 EAN-Nummer : 4242003805695  
 Max. Mikrowellenleistung (W) : 900  
 Anschlusswert (W) : 1450  
 Absicherung (A) : 10  
 Spannung (V) : 220-230  
 Frequenz (Hz) : 50  
 Steckerart : Schuko-/Gardy.m.Erdung



### Zubehör

- 1 x Rost
- 1 x Drehteller

## iQ500

### Einbau-Mikrowellengerät mit Grill

### BE555LMS0 Edelstahl

#### Ausstattung

##### Mikrowelle und Heizard

- Max. Leistung: 900 W; 5 Mikrowellen-Leistungsstufen: 90 W, 180 W, 360 W, 600 W, 900 W
- Grill 1.2 kW
- Grill mit Mikrowellen-Leistungsstufen 90 W, 180 W, 360 W kombinierbar
- Mikrowelle und Grill einzeln und in Kombination nutzbar
- Garraumvolumen: 25 l

##### Design

- Garraum aus Edelstahl

##### Komfort

- LED-Display
- Elektronikuhr
- touchControl-Bedienung, mit touchSlider
- Leicht-Bedien-Konzept: besonders einfaches, problemloses Einstellen
- cookControl 8 Programme
- 4 Auftau- und 3 Garprogramme im Mikrowellenbetrieb, 1 Programm für Kombinationsbetrieb
- Memory-Funktion (1 Speicherplatz)
- LED-Innenbeleuchtung
- 31,5 cm Glas-Drehteller
- Seitlich öffnende Drehtür, Anschlag links

##### Zubehör

- 1 x Rost, 1 x Drehteller

##### Umwelt und Sicherheit

- Sicherheitsabschaltung
- Türkontaktschalter
- Kühlgebläse

##### Technische Info:

- Länge Netzkabel: 130 cm
- Gesamtanschlusswert Elektro: 1.45 kW
- Nennspannung: 220 - 230 V
- Einbau auch in Hochschranke möglich

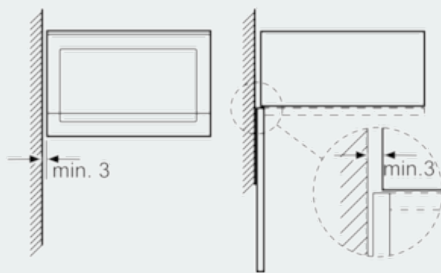
##### Maße

- Gerätemaße (HxBxT): 382 x 594 x 388 mm
- Nischenmaße (HxBxT): 382 mm x 560 mm x 550 mm
- „Maße und Einbauhinweise zu diesem Gerät gemäß technischer Zeichnung beachten“

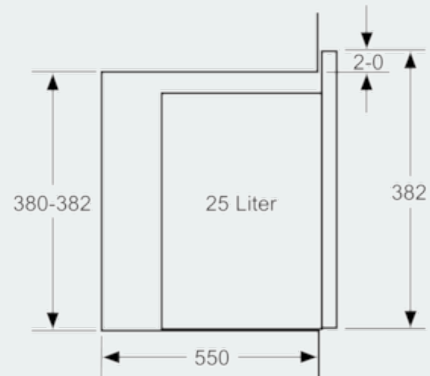
**iQ500**  
**Einbau-Mikrowellengerät mit Grill**  
**BE555LMS0 Edelstahl**

Maßzeichnungen

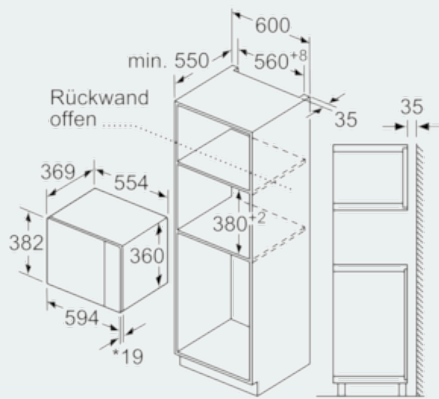
Mikrowelle  
 ECKEINBAU



Maße in mm

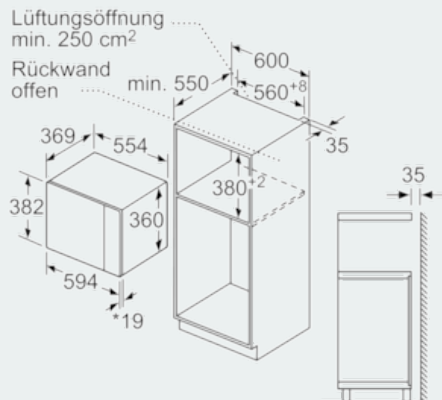


Maße in mm



\* 20 mm für Metallfront

Maße in mm



\* 20 mm für Metallfront

Maße in mm