

iQ500 ET475FYB1E 40 cm Vario/Domino Teppan Yaki



Zubehör

2 x Spatel

Sonderzubehör

HZ394301 Verbindungsleiste

Die Domino Teppanyaki Kochstelle für die typisch japanische Zubereitung von leichten und fettarmen Gerichten.

- ✓ Dank touchSlider-Bedienung wird die Temperatur durch direktes Antippen oder Entlangstreichen auf der Bedienskala mit nur einem Finger gesteuert.
- ✓ Durch das Aufheizen auf 40 °C können Verschmutzungen leichter entfernt werden.
- ✓ Bei Nichtgebrauch optisch schön in die Domino-Zeile integriert dank wertiger Glaskeramik-Abdeckung.
- ✓ Einfaches Warmhalten aller Gerichte bei 70 °C.
- ✓ Je nach Bedarf und Menge sind die zwei Kochzonen im Ganzen oder separat zu beheizen.
- ✓ Der 40 cm breite Teppanyaki zur perfekten Kombination mit weiteren Domino- oder Facetten-Design-Kochstellen.

Ausstattung

Technische Daten

Gerätetyp : Vario/Domino Teppan Yaki
 Bauform : Eingebaut
 Energiequelle : Elektro
 Steuerung : elektronisch
 Material Grillfläche : Nicht zutreffend
 Nischenmaße (H x B x T) (mm) : 90 x x
 Gerätebreite (mm) : 392
 Abmessungen des Gerätes (mm) : 90 x 392 x 520
 Abmessungen des verpackten Gerätes (mm) : 240 x 480 x 610
 Nettogewicht (kg) : 10,2
 Bruttogewicht (kg) : 12,0
 Restwärmeanzeige : Getrennt
 Hauptoberflächenmaterial : Nicht zutreffend
 Oberflächenfarbe : Alu, gebürstet, Edelstahl
 Rahmenfarbe : Alu, gebürstet
 Approbationszertifikate : Australia Standards, CE, EAC-Eurasian, Ukraine, VDE
 Länge Anschlusskabel (cm) : 100
 EAN-Nummer : 4242003689127
 Elektroanschlusswert (W) : 1900
 Absicherung (A) : 13
 Spannung (V) : 220-240
 Frequenz (Hz) : 60; 50



iQ500
ET475FYB1E
40 cm Vario/Domino Teppan Yaki

Ausstattung

Profi-Ausstattung

- touchSlider-Bedienung (mono)

Design:

- Facetten-Design
- Kombinierbar mit Glaskeramik-Kochstellen im Facetten-Design

Ausstattung:

- Große Edelstahl-Bratfläche
- Bratfläche ganz oder halb beheizbar
- Temperaturregelung von 160-240 °C in 10°-Stufen
- Wischschutzfunktion
- reStart
- Stoppuhr für Kochfeld
- countDown-Funktion
- Digitales Funktionsdisplay
- Warmhaltstufe (70°C)
- EasyClean - Reinigungsstufe (40°C)

Umwelt und Sicherheit:

- Energieverbrauchsanzeige
- Anzeige der Aufheizphase
- Automatische Sicherheitsabschaltung
- Kindersicherung
- Hauptschalter
- 2-stufige Restwärmeanzeige
- Betriebsanzeigelampe

Maße:

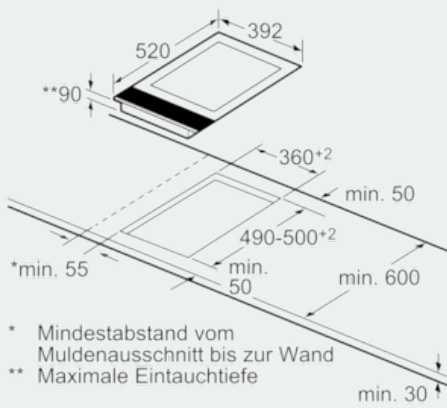
- min. Arbeitsplattenstärke: 30 mm

Zubehör

- Anschlusskabel 1m
- 1 Glasabdeckung
- 2 Spatel beiliegend

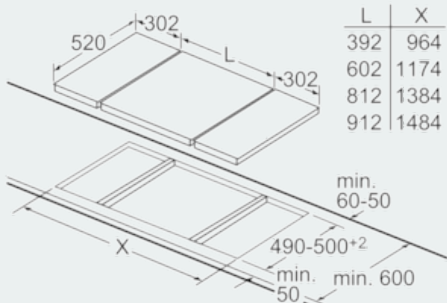
iQ500 ET475FYB1E 40 cm Vario/Domino Teppan Yaki

Maßzeichnungen



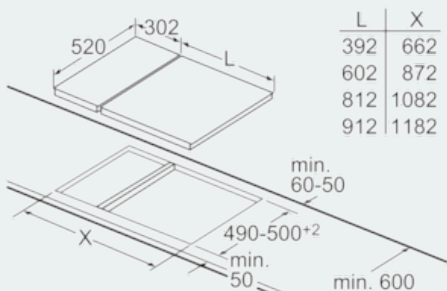
- * Mindestabstand vom Muldenausschnitt bis zur Wand
- ** Maximale Eintauchtiefe

Maße in mm



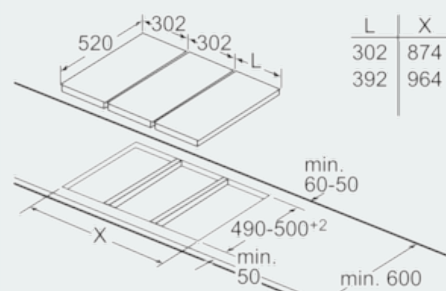
Bei Einbau von zwei Domino-Elementen direkt neben einer Mulde sind zwei Montagesätze (HZ394301) erforderlich.

Maße in mm



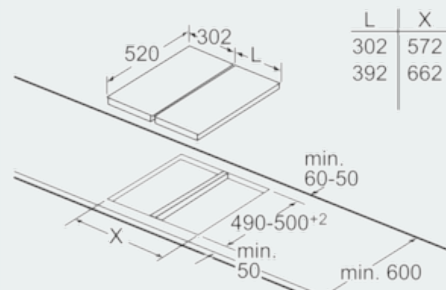
Bei Einbau eines Domino-Elementes direkt neben einer Mulde ist ein Montagesatz (HZ394301) erforderlich.

Maße in mm



Bei Einbau zweier oder mehrerer Domino-Elemente direkt nebeneinander ist ein oder sind mehrere Montagesätze erforderlich (2 Elemente 1 Montagesatz, 3 Elemente 2 Montagesätze usw).

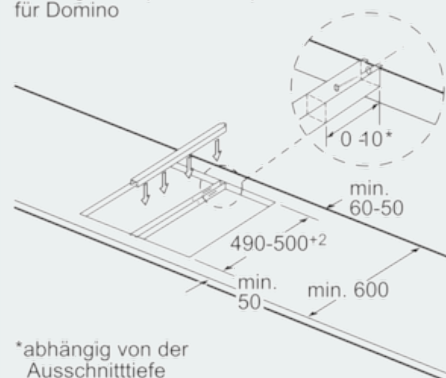
Maße in mm



Bei Einbau zweier oder mehrerer Domino-Elemente direkt nebeneinander ist ein oder sind mehrere Montagesätze erforderlich (2 Elemente 1 Montagesatz, 3 Elemente 2 Montagesätze usw).

Maße in mm

Montagesatz (HZ394301) für Domino



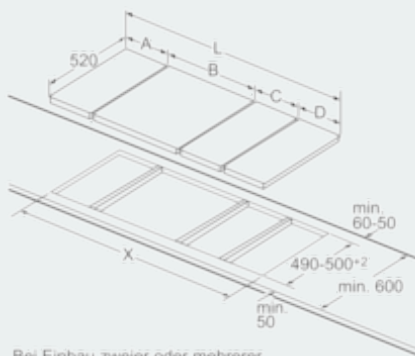
*abhängig von der Ausschnitttiefe

Maße in mm

iQ500 ET475FYB1E 40 cm Vario/Domino Teppan Yaki

Maßzeichnungen

Bild zur Tabelle Domino-Kombinationsmöglichkeiten mit entsprechenden Geräte- und Ausschnittmaßen



Bei Einbau zweier oder mehrerer Elemente nebeneinander ist ein oder sind mehrere Montagesätze erforderlich (2 Elemente 1 Montagesatz, 3 Elemente 2 Montagesätze usw.)
Domino-Kombinationsmöglichkeiten mit entsprechenden Geräte- und Ausschnittmaßen siehe Tabelle.

Breitentyp: 30 40 60 70 80 90
Gerätebreite: 302 392 602 710 812 912 Maße in mm

	A	B	C	D	L	X
2x30	302	302	-	-	604	572
1x30, 1x40	302	392	-	-	694	662
1x30, 1x60	302	602	-	-	904	872
1x30, 1x70*	302	710	-	-	1012	980
1x30, 1x80	302	812	-	-	1114	1082
1x30, 1x90	302	912	-	-	1214	1182
2x40	392	392	-	-	784	752
1x40, 1x60	392	602	-	-	994	962
1x40, 1x70*	392	710	-	-	1102	1070
1x40, 1x80	392	812	-	-	1204	1172
1x40, 1x90	392	912	-	-	1304	1272
3x30	302	302	302	-	906	874
2x30, 1x40	302	302	392	-	996	964
2x30, 1x60	302	302	602	-	1206	1174
2x30, 1x70*	302	302	710	-	1314	1282
2x30, 1x80	302	302	812	-	1416	1384
2x30, 1x90	302	302	912	-	1516	1484
1x30, 2x40	302	392	392	-	1086	1054
1x30, 1x40, 1x60	302	392	602	-	1296	1264
1x30, 1x40, 1x70*	302	392	710	-	1404	1372
1x30, 1x40, 1x80	302	392	812	-	1506	1474
1x30, 1x40, 1x90	302	392	912	-	1606	1574
3x40	392	392	392	-	1176	1144
2x40, 1x60	392	392	602	-	1386	1354
4x30	302	302	302	302	1208	1176
3x30, 1x40	302	302	302	392	1298	1266
2x30, 2x40	302	302	392	392	1388	1356
1x30, 3x40	302	392	392	392	1478	1446

* Nicht möglich mit 70 cm Induktions-Kochfeld