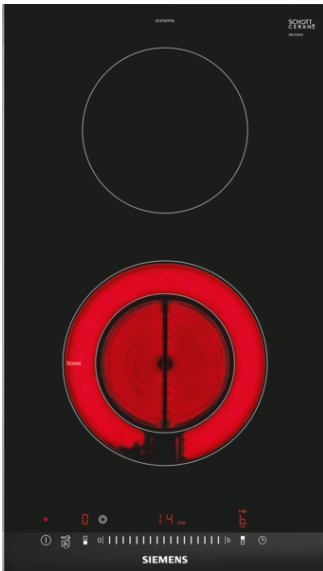


## iQ300, Domino-Kochfeld, Elektro, 30 cm, Schwarz ET375FFP1E



Die moderne Domino Glaskeramik-Kochstelle für mehr Freude am Kochen und mehr Komfort beim Säubern.

- ✓ Dank touchSlider-Bedienung wird die Temperatur durch direktes Antippen oder Entlangstreichen auf der Bedienskala mit nur einem Finger gesteuert.
- ✓ Schaltet die Kochzone sicher ab - Timer mit Sicherheitsabschaltung.
- ✓ Noch energieeffizienter kochen - Energieverbrauchsanzeige.

### Ausstattung

#### Technische Daten

Gerätetyp : Vario/Domino Kochstelle Glas  
 Bauform : Eingebaut  
 Energiequelle : Elektro  
 Anzahl der Kochzonen, die gleichzeitig benutzt werden können : 2  
 Nischenmaße (H x B x T) (mm) : 38 x x  
 Gerätebreite (mm) : 302  
 Abmessungen des Gerätes (mm) : 38 x 302 x 520  
 Abmessungen des verpackten Gerätes (mm) : 120 x 375 x 590  
 Nettogewicht (kg) : 4,804  
 Bruttogewicht (kg) : 5,5  
 Hauptoberflächenmaterial : Glaskeramik  
 Oberflächenfarbe : Alu, gebürstet, Schwarz  
 Approbationszertifikate : AENOR, CE  
 Länge Anschlusskabel (cm) : 100  
 EAN-Nummer : 4242003755075  
 Elektroanschlusswert (W) : 3500  
 Absicherung (A) : 16  
 Spannung (V) : 220-240  
 Frequenz (Hz) : 60; 50

### Sonderzubehör

HZ9LP200	Topf Ø 18 (Boden) / 20 cm (Topfrand)
HZ9LP160	Topf Ø 14 (Boden) / 16 cm (Topfrand)
HZ394301	Verbindungsleiste
HZ390090	Wok-Set 3-teilig



**iQ300, Domino-Kochfeld, Elektro, 30  
cm, Schwarz  
ET375FFP1E**

#### Ausstattung

##### Profi-Ausstattung

- 2 highSpeed-Kochzonen, davon
- 1 Zweikreis-Kochzone

##### Design:

- Facetten-Design
- touchSlider-Bedienung (mono)

##### Komfort

- reStart
- Wischschutzfunktion
- Laufzeitanzeige
- Count up Timer
- countDown-Funktion
- Power Boost-Funktion
- Digitales Funktionsdisplay
- Hauptschalter
- 17 Leistungs-Stufen

##### Umwelt und Sicherheit:

- Energieverbrauchsanzeige
- 2-stufige Restwärmeanzeige je Kochzone

##### Maße

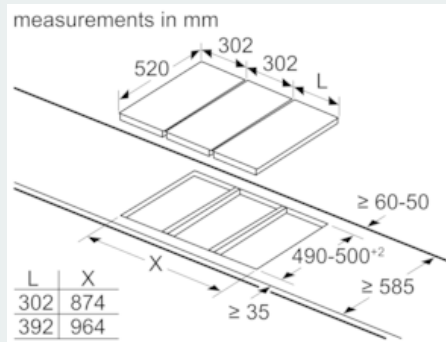
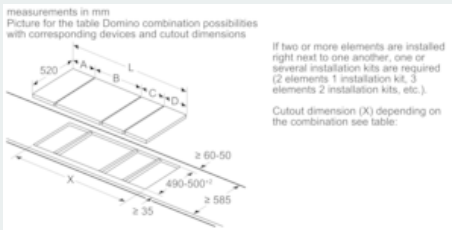
- min. Arbeitsplattenstärke: 16 mm

##### Technische Informationen

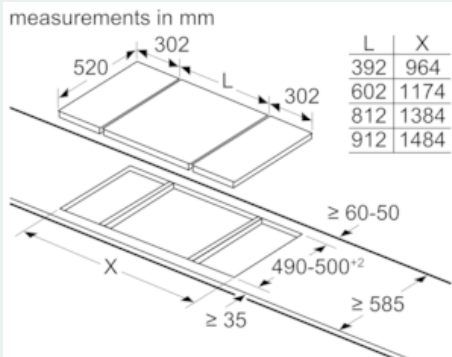
- Kombinierbar mit Glaskeramik-Kochstellen im Facetten-Design

iQ300, Domino-Kochfeld, Elektro, 30 cm, Schwarz  
ET375FFP1E

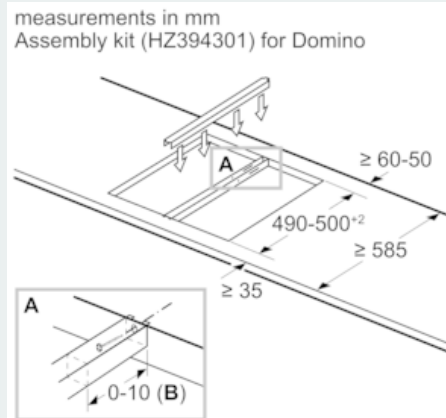
Maßzeichnungen



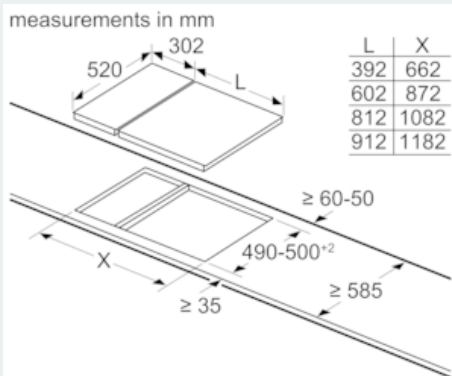
When installing two or more Domino units side-by-side, one or more assembly kits are required (2 units = 1 assembly kit, 3 units = 2 assembly kits, etc.).



When installing two Domino units right next to a hob, two assembly kits (HZ394301) are required.



B: Dependent on the cut-out depth



When installing a Domino unit right next to a hob, an assembly kit (HZ394301) is required.

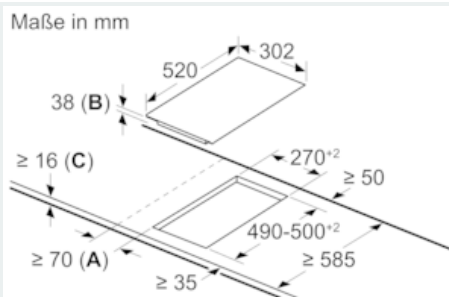
Maße in mm  
Domino-Kombinationsmöglichkeiten mit entsprechenden Geräte- und Ausschnittmaßen

Breitentyp: Gerätebreite:	30 40 60 70 80 90				L	X
	302	392	602	710		
2x30	A	B	C	D		
1x30, 1x40	302	392	-	-	604	572
1x30, 1x60	302	602	-	-	904	872
1x30, 1x70*	302	710	-	-	1012	980
1x30, 1x80	302	812	-	-	1114	1082
1x30, 1x90	302	912	-	-	1214	1182
2x40	392	392	-	-	784	752
1x40, 1x60	392	602	-	-	994	962
1x40, 1x70*	392	710	-	-	1102	1070
1x40, 1x80	392	812	-	-	1204	1172
1x40, 1x90	392	912	-	-	1304	1272
3x30	302	302	302	-	906	874
2x30, 1x40	302	302	392	-	996	964
2x30, 1x60	302	302	602	-	1206	1174
2x30, 1x70*	302	302	710	-	1314	1282
2x30, 1x80	302	302	812	-	1416	1384
2x30, 1x90	302	302	912	-	1516	1484
1x30, 2x40	302	392	392	-	1086	1054
1x30, 1x40, 1x60	302	392	602	-	1296	1264
1x30, 1x40, 1x70*	302	392	710	-	1404	1372
1x30, 1x40, 1x80	302	392	812	-	1506	1474
1x30, 1x40, 1x90	302	392	912	-	1606	1574
3x40	392	392	392	-	1176	1144
2x40, 1x60	392	392	602	-	1386	1354
4x30	302	302	302	302	1208	1176
3x30, 1x40	302	302	302	392	1298	1266
2x30, 2x40	302	302	392	392	1388	1356
1x30, 3x40	302	392	392	392	1478	1446
1x30, 1x75	302	750	-	-	1052	1016
1x40, 1x75	392	750	-	-	1142	1106
2x30, 1x75	302	302	750	-	1354	1318
1x30, 1x40, 1x75	302	392	750	-	1444	1408

\* Nicht möglich mit 70 cm Induktionsmulde

iQ300, Domino-Kochfeld, Elektro, 30  
cm, Schwarz  
ET375FFP1E

Maßzeichnungen



- A:** Mindestabstand zwischen Kochfeld und Wand.  
**B:** Einbautiefe  
**C:** Mit darunter eingebautem Backofen min. 20, ggf. mehr; siehe Platzbedarf für den Backofen.