

## ZOB35806XK Einbaubackofen



### Holen Sie mit Multiplus das Beste aus Ihrem Multifunktionsofen bei jeder Backstufe heraus

Der Multiplus Backofen mit Ringheizkörper bietet die ideale Garfunktion für jedes Rezept. Dank seiner gleichmäßigen Wärmeverteilung können Sie ganz einfach auf mehreren Ebenen gleichzeitig garen.



### Die sichere und einfach zugängliche Backofentür

Diese Backofentür öffnet sich seitlich für besseren Zugriff. Somit wird das Garen und Reinigen zu einer sicheren Angelegenheit.



### Müheless dafür sorgen, dass das Essen zur rechten Zeit fertig ist

Dank der Timer-Funktion dieses Backofens können Sie müheless dafür sorgen, dass das Essen pünktlich auf dem Tisch steht.

#### Weitere Vorteile:

- Spezielle Pizza-Einstellung für wundervoll gebackene Pizza
- Herausnehmbare Glasscheiben und versenkbare Knebel garantieren eine bequeme Reinigung
- Mehr Flexibilität durch extragroßes Fassungsvermögen

#### Produktspezifikationen:

- Space+ Garraum ( 72 Liter)
- Versenkknebel
- Leichtreinigungstür und -ausstattung
- Glatte Backofeninnenwände
- Beheizungsarten: Unterhitze, Ober-/Unterhitze, Grillstufe 2 , Grillstufe 1, Pizzastufe, Oberhitze, Heißluft mit Ringheizkörper, Umluftgrillen
- Antifinger Edelstahl-Beschichtung
- Kühlgebläse
- Halogen-Backofenbeleuchtung, 40 Watt
- Zubehör: 1 Universalblech , 1 Kombirost
- Seitlich öffnende Backofentür
- Elektronik-Uhr
- Türanschlag rechts
- Seitliche Türöffnung
- 72 Liter Garraum
- Energieeffizienzklasse: A (Spektrum A+++ - D)

#### Technische Daten:

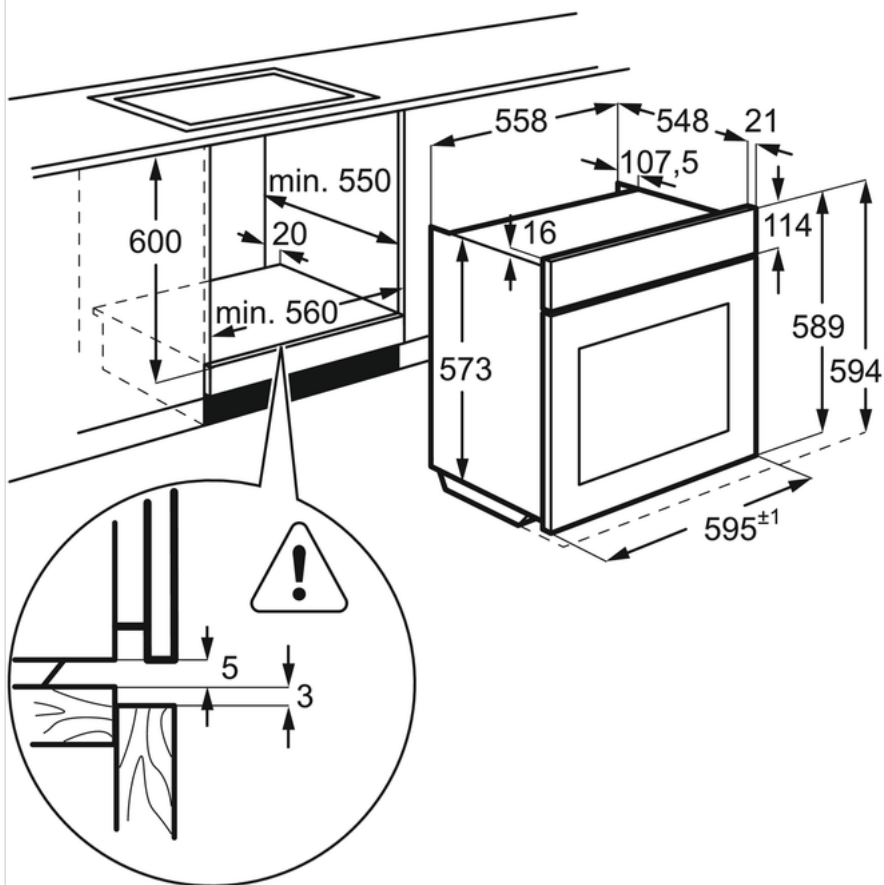
- PNC : 949 715 025
- EAN-Nummer : 7332543239320
- Energieeffizienzklasse : A (Spektrum A+++ bis D)
- Einbauhöhe (mm) : 600
- Einbaubreite (mm) : 560
- Einbautiefe (mm) : 550
- Gerätehöhe (mm) : 594
- Gerätebreite (mm) : 594
- Gerätetiefe (mm) : 568
- Nettovolumen Backraum (L) : 72
- Farbe : Edelstahl mit Antifingerprint
- Netzstecker : Schuko-Stecker
- Kabellänge (m) : 1.6
- Anschlusswert (Watt) : 2780
- Volt : 230
- Absicherung (A) : 16
- Beleuchtung (Watt) : 40
- Bruttogewicht (kg) : 32.5
- Nettogewicht (kg) : 31.1
- Verpackung, Höhe (mm) : 654
- Verpackung, Breite (mm) : 635
- Verpackung, Tiefe (mm) : 670

#### Produktbeschreibung:

Space+ Einbau-Backofen, Versenkknebel, Clear'n Clean-Beschichtung, Energieeffizienzklasse A

**ZOB35806XK Einbaubackofen**

PSGBOV170DE0000Z



PSGBOV170DE0000Y

