

ZOU20311XK Einbauherd



Probieren Sie alle Optionen mit diesem Multifunktionsofen aus

Dank seinen nützlichen Zubereitungsfunktionen wie Ober- und Unterhitze, Grill und Ventilator, macht dieser Multifunktionsofen das Kochen einfacher ganz gleich welches Gericht.

Schnelleres und einfacheres Grillen und Bräunen

Mit dem Grill wird Grillen und Bräunen schnell und einfach. Der beste Grill für Frühstückstoast, Kebab, Gemüse und knusprige Krusten.



Jetzt können Sie Ihren Backofen noch leichter reinigen!

Kein unangenehmes Schrubben mehr! Dieser Backofen besitzt eine Innentür, deren Glasscheiben schnell herausgenommen werden können, damit gestaltet sich das Reinigen des Backofens genauso einfach wie Geschirrspülen.

Weitere Vorteile:

- Antifinger Edelstahl-Beschichtung sorgt für einen glänzenden Auftritt des Backofens
- Energieeffizienzklasse A für geringen Energieverbrauch und weniger Kosten

Produktspezifikationen:

- Multifunktionsofen
- 53 Liter Garraum
- Geprägte Backofeninnenwände
- Antifinger Edelstahl-Beschichtung
- Kühlgebläse
- Zubehör: 1 Backblech, 1 Grillrost
- Beheizungsarten: Umluft, Grillstufe 1, Ober- /Unterhitze
- 53 Liter Garraum
- Energieeffizienzklasse: A (Spektrum A+++ - D)

Technische Daten:

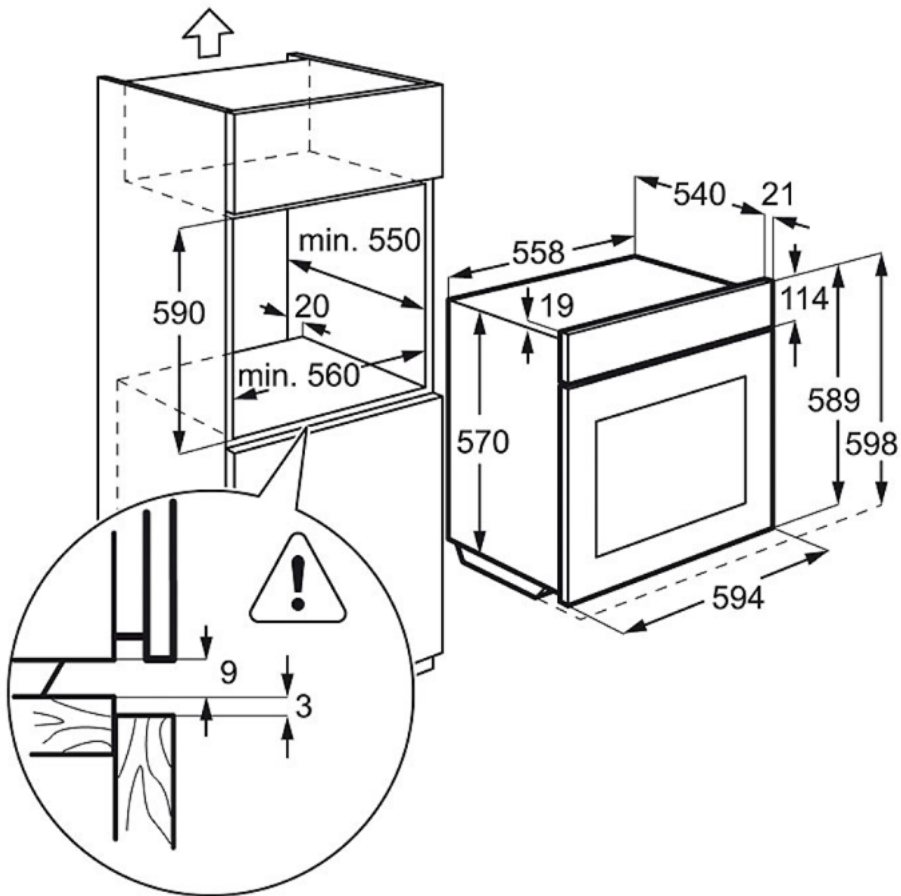
- PNC : 944 064 734
- EAN-Nummer : 7332543459698
- Energieeffizienzklasse : A (Spektrum A+++ bis D)
- Einbauhöhe (mm) : 600
- Einbaubreite (mm) : 560
- Einbautiefe (mm) : 550
- Gerätehöhe (mm) : 590
- Gerätebreite (mm) : 594
- Gerätetiefe (mm) : 560
- Nettovolumen Backraum (L) : 53
- Farbe : Edelstahl mit Antifingerprint
- Netzstecker : No
- Anschlusswert (Watt) : 9475
- Volt : 230/400
- Absicherung (A) : 13
- Beleuchtung (Watt) : 25
- Bruttogewicht (kg) : 28.8
- Nettogewicht (kg) : 27.6
- Verpackung, Höhe (mm) : 654
- Verpackung, Breite (mm) : 635
- Verpackung, Tiefe (mm) : 670

Produktbeschreibung:

Energieeffizienzklasse A, 53 Ltr., Umluft

ZOU20311XK Einbauherd

PSGBOV140D002002



PSGBOV140D002003

